



PVWJ

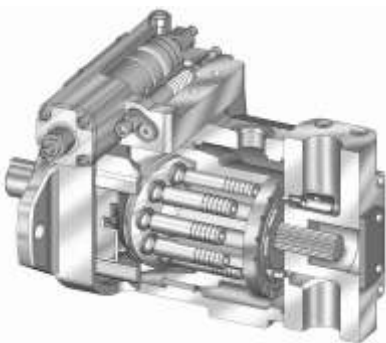
Die bessere Pumpe

Oilgear



PVWJ - Axialkolbenpumpe für den offenen Kreislauf

- robuste und zuverlässige Konstruktion
- Druck-, Fördermengen-, Load-Sense-, Leistungsregler
- Passfeder oder Vielkeilwelle verfügbar
- Anschlüsse seitlich oder hinten
- Mehrfachpumpen Kombinationen möglich
- beliebige Einbaulagen
- auch mit Bioölen und wasserbassierenden Druckflüssigkeiten betreibbar



Mit der PVWJ bietet Ihnen Oilgear eine zuverlässige Axialkolbenpumpe an, die den vielfältigen Anforderungen im Mobil und Industriebereich gewachsen ist.



PVWJ

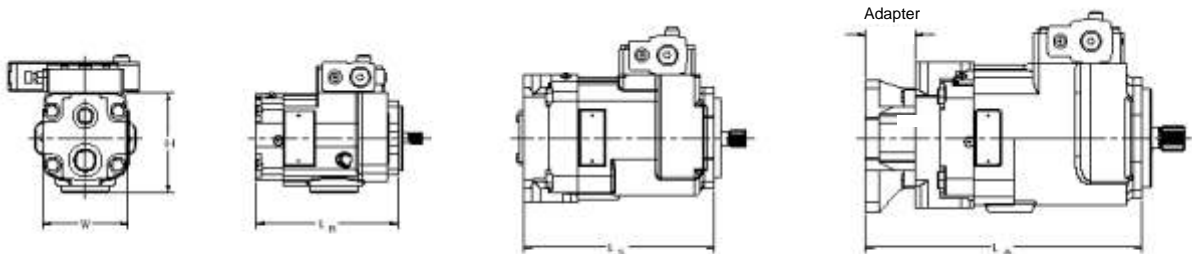
Die bessere Pumpe

oilgear

Abmessungen								
Gehäusegröße	Baugröße	Breite	Höhe	Länge	Länge	Länge	Gewicht	Montageflansch
				Abgänge hinten	Abgänge seitlich	mit Adapter für Mehrfachpumpe		
		w	h	Lr	Ls	La	Einzelpumpe, Anschlüsse hinten	
		mm	mm	mm	mm	mm	kg	
A	011, 014, 022	109,7	114,3	182,9	244,3	277,9	14,5	SAE „A“ 2-Loch
B	025, 034, 046	147,3	155,2	215,9	244,6	313,9	30,9	SAE „B“ 2-Loch
C	064, 076, 098, 130	171,7	182,4	265,2	292,1	355,6	46,8	SAE „C“ 2-Loch

Leistungsdaten								
Gehäusegröße	Baugröße	Theoretisches Fördervolumen	Nenn- druck	Höchst- druck	Förder- volumen bei 1500 min ⁻¹ und Nenndruck	Eingangsdruck bei 1500 U/min	max. Drehzahl	Leistungs- aufnahme 1500 min ⁻¹ bei Nenndruck
		cm ³ /U	bar	bar	l/min	bar (abs)	U/min ⁻¹	kW
A	011	10,8	350	400	13	0,39	3000	10,2
	014	14,1	275	310	19	0,41	3000	11,0
	022	22,1	210	240	30	0,41	3000	12,6
B	025	25,4	350	400	34	0,50	3000	22,7
	034	33,8	240	275	46	0,52	3000	22,1
	046	46,4	175	210	65	0,54	2400	21,8
C	064	63,6	350	400	87	0,59	2400	59,1
	076	76,5	240	275	106	0,69	2400	50,0
	098	98,3	175	210	137	0,59	2400	46,1
	130	130,2	105	140	184	0,64	1800	49,8

Ausführliche Informationen siehe Bulletin 47085. min Drehzahl 600 U/min⁻¹



Regler

P-1NN	Druckregler		P-1NN/F	Load Sense mit Druckregelung	
P-LNN	Niederdruckregler Druckregler Druckbereich 10 - 105 bar		P-LNN/F	Load Sense mit Niederdruck- Druckregler Druckbereich 10 - 105 bar	
P-KNN	Soft Start Druckregler NC unbetätigt geschlossen		P-1NN/J & P-1NN/K	Einstellbarer Load Sense mit Druckregler J = Einstellbereich 6,8 - 15,2 bar K = Einstellbereich 15,5 - 24,1 bar	
P-CNN	Soft Start Druckregler NO unbetätigt geöffnet			Fernsteuerung für "P-1NN", "P-LNN", "P-CNN" & "P-KNN"	

PVWJ

Die bessere Pumpe



Oilgear

Typcode	1	2	3	-4	-5	6	7	-8	9	10	11	-12	-13a	13b	13c	13d	14	-15	/16	-17
Beispiel	P	V	WJ	-98	-A1	U	V	-L	D	F	Y	-P	-1	N	N	/F	SN	-AN	/10	-XXX

1 = Komponente

P = Pumpe

2 = Bauform

V = Verstellbar

3 = Baureihe

WJ = Pumpen Serie

4 = Baugrösse

11 = 10.8 cm³/U 14 = 14.1 cm³/U 22 = 22.1 cm³/U	A Frame
25 = 25.4 cm³/U 34 = 33.8 cm³/U 46 = 46.4 cm³/U	B Frame
64 = 63.6 cm³/U 76 = 76.5 cm³/U 98 = 98.3 cm³/U 130 = 130.2 cm³/U	C Frame

5 = Serienkennung

A1 = alle Bauformen

6 = Ausführung Anschlüsse

U = SAE Anschlüsse & Montage

7 = Dichtungen

V = Viton

P = EPR

8 = Drehrichtung

L = Links (CCW)

R = Rechts (CW)

9 = Ventilplatten- Anschlüsse)*

S = hinten

G = seitlich

D = oben/unten Durchgangswelle

T = oben/unten

10 = Anschlussformen

A = SAE Gewinde*

F = SAE Flansch

R = SAE Flansch mit DB Ventil

* Beachten Sie die Verfügbarkeit der Ventilplatten

und Anschlüsse (siehe Tabelle unten).

11 = Wellenenden

siehe Tabelle unten

12 = Regler

P = Druckregler

13a = Druckregler Optionen

1 = Einstufig (standard)

L = Niederdruck 10 bis 105 bar

C = Einstufig, Softstart, NO

K = Einstufig, Soft Start, NC

13b = Ventilspannung

N = für Einstufig und Niederdruck

0 = 115/60 - 110/50 VAC

2 = 12 VDC

13c = Stecker

N = für Einstufig und Niederdruck

N = kein Stecker

R = .500 NPT ohne Licht

W = .500 NPT mit Licht

S = PG-11 ohne Licht

L = PG-11 mit Licht

13d = Regler Optionen

/F = Fester Load Sense 11,7 bar

/J = Einstellbarer Load Sense

Bereich 6,8 bis 15,2 bar

/K = Einstellbarer Load Sense

Bereich 15,5 bis 24,1 bar

Frei = Keine

14 = Förderstrombegrenzung

NN = Keine

SN = Einstellbarer Max. Volumen-Stop

SA = Einstellbarer Min. Volumen-Stop

SB = Einstellbarer Min. & Max

Volumen-Stop

15 = Adapter

enfällt bei Anschlüssen seitlich und hinten

CP = Deckel

AN = SAE A Adapter & Kupplung

BN = SAE B Adapter & Kupplung

CN = SAE C Adapter & Kupplung

NN = kein Adapter & Kupplung

16 = Zahnradpumpen

Frei = ohne

5 = 8 cm³/U

7 = 11 cm³/U

10 = 16 cm³/U

14 = 23 cm³/U

20 = 33 cm³/U

17 = Sonderausführung

Frei = Keine

X = Nummer der Ausführung

z.B. G1024 oder 348B

Mögliche Ventilplatten/Anschluss Kombinationen

	SA	GA	DA	SF	DF	DR	TA
-011	X	X	X				X
-014	X	X	X				X
-022	X	X	X				X
-025	X				X	X	
-034	X				X	X	
-046	X				X	X	
-064				X	X	X	
-076	X*				X	X	
-098	X*				X	X	
-130	X*				X	X	

* = SAE Flansch Saugseite, SAE Gewinde Druckseite

Mögliche Wellentypen

Wellen Type	PVWJ -011/ -014 / -022	PVWJ -025/ -034 / -046	PVWJ -064/-076/ -098 / -130
Y	Passfeder Ø19,05 mm	Passfeder Ø22,20 mm	Passfeder Ø31,75 mm
B	Passfeder Ø22,20 mm	Passfeder Ø25,40 mm	—
S	SAE A Vielkeil 9Z 16/32	SAE B Vielkeil 13Z 16/32	SAE C Vielkeil 14Z 14/24
C	SAE B Vielkeil 13Z 16/32	SAE B-B Vielkeil 15Z 16/32	—
D*	SAE A Vielkeil 9Z 16/32	SAE B Vielkeil 13Z 16/32	SAE C Vielkeil 14Z 12/24

*D Wellen haben einen festeren Sitz als die Wellen Type S, sind von den Abmessungen gleich

Daten und Abmessungen der Wellen siehe Datenblätter DS 47480 bis DS 47480



PVWJ

Die bessere Pumpe

www.oilgear.de

Oilgear Europa

DEUTSCHLAND

Oilgear Towler GmbH
Im Gotthelf 8
D-65795 Hattersheim
Tel.: 0049-6145-3 77-0
Fax: 0049-6145-3 07 70
E-Mail: info@oilgear.de

FRANKREICH

Oilgear Towler S.A.
Marne-La-Vallée
ZI de Pariest
Allée des Frères Montgolfier
F-77183 Croissy-Beaubourg
Tel.: 0033-1-64627200
Fax: 0033-1-64807910
Email: oilgearfrance@oilgear.com

ITALIEN

Oilgear Towler s.r.l.
Via Artigianale, 23
I-25010 Montirone (Brescia)
Tel.: 0039-030-2677557
Fax: 0039-030-2677580
E-Mail: info@oilgear.it

SPANIEN

Oilgear Towler S. A.
Entidad Zicunaga, 62
Apartado 104
Hernani (Guipuzcoa)
Tel.: 0034-943-552700
Fax: 0034-943-552716
E-Mail: Oilgear@jet.es

GROSS BRITANNIEN

Oilgear Towler Ltd.
37 Burley Road
Leeds LS3 1JT
Tel.: 0044-113-2577721
Fax: 0044-113-2559537
E-Mail: enquiries@oilgear-towler.co.uk

Headquarter

USA

The Oilgear Company
2300 South 51st Street
Milwaukee, WI USA 53219
Tel: 001 414/327-1700
Fax: 001 414/327-0532

www.oilgear.com

Oilgear weltweit

BRASILIEN

Oilgeardo Brazil Hydraulica Ltd.

CHINA

Oilgear China Co. Ltd

INDIEN

Oilgear Towler Polyhydron Pvt. Ltd.
Towler Automation Pvt. Ltd.

JAPAN

The Oilgear Japan Company

KANADA

The Oilgear Company

KOREA

Oilgear Towler Korea Co. Ltd.

MEXICO

Oilgear Mexicana S.A. de C.V.

TAIWAN

Oilgear Towler Taiwan Co. Ltd.

Oilgear

