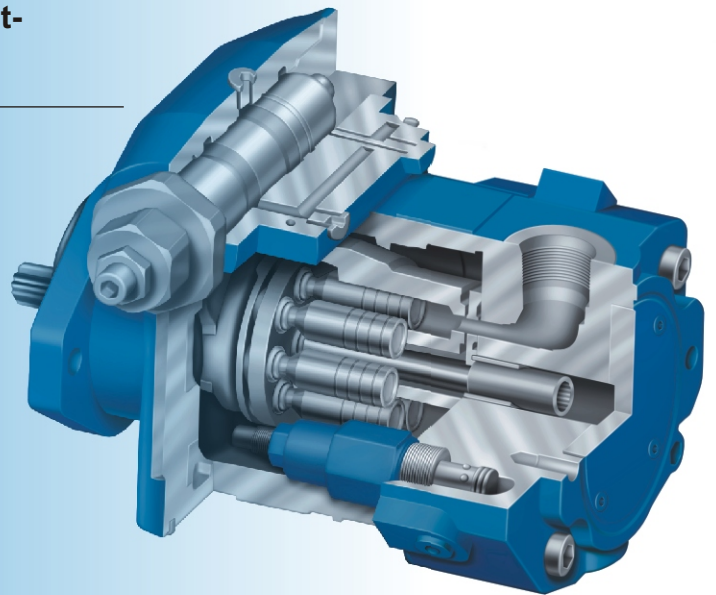


PVM Axialkolbenpumpe

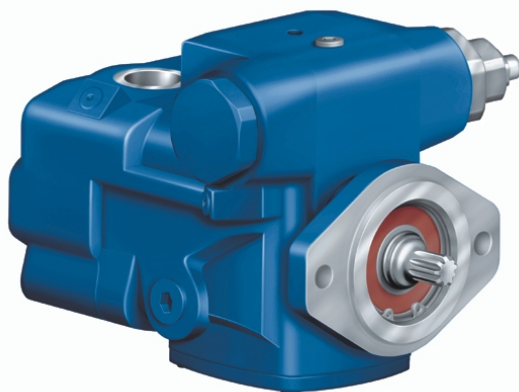
Bau-Größe	theor. Förder Volumen (cm³/U)	Nenn-druck (bar)	Höchst-druck (bar)
011	10,8	260	300
014	14,1	260	300
022	22,1	260	300
-			
025	25,4	260	300
034	33,8	260	300
046	46,4	260	300
-			
064	63,6	260	300
076	76,5	260 <td 300	
098	98,3	260	300
130	130,2	260	300



Innovative Fluid Power – die *neue* PVM

Die Axialkolbenpumpen der Baureihe PVM wurden für den wertorientierten Ingenieur entwickelt. Die Pumpen sind durch unsere exklusive „hart-auf-hart“ Rotationsgruppe und die bewährte hydrodynamische Lagerung für eine lange Lebensdauer ausgelegt.

Unter „hart-auf-hart“ verbirgt sich, daß alle internen Laufflächen eine gehärtete Oberfläche haben. Dies bietet größere Beständigkeit gegen hoch kontaminierte Hydraulikflüssigkeiten und Einsatzfähigkeit in diesen Flüssigkeiten.



Die hydrodynamischen Lager aus Verbundwerkstoff widerstehen höheren Temperaturen, bieten unbegrenzte Lagerlebensdauer und ermöglichen den Einsatz der Pumpe auch mit speziellen Flüssigkeiten.

Geschmierte Sattellager reduzieren die Pumpenhysterese und sorgen für Hochleistung selbst bei stark zyklischem Betrieb.

Die gleichbleibende Position von Ansaug- und Druckanschluss erlaubt die einfache Installation unabhängig von der Drehrichtung. Bei der PVM handelt sich um eine bidirektionale Pumpe, die durch einfachen Wechsel der Ventilscheibe in die andere Richtung drehen kann.

Zwei Leckageanschlüsse bieten Flexibilität bei der Installation der Pumpe. Und extrem leise ist sie auch!

Wenn Geräusch, Gewicht, Größe, Langlebigkeit, Regelbarkeit und Preis für Sie wichtig sind, ist die PVM die richtige Pumpe für Ihre Anwendung.



Oilgear Towler GmbH

Im Gotthelf 8
D 65795 Hattersheim
Tel 06145 3770
Fax 06145 30770
Email info@oilgear.de
Web www.oilgear.com